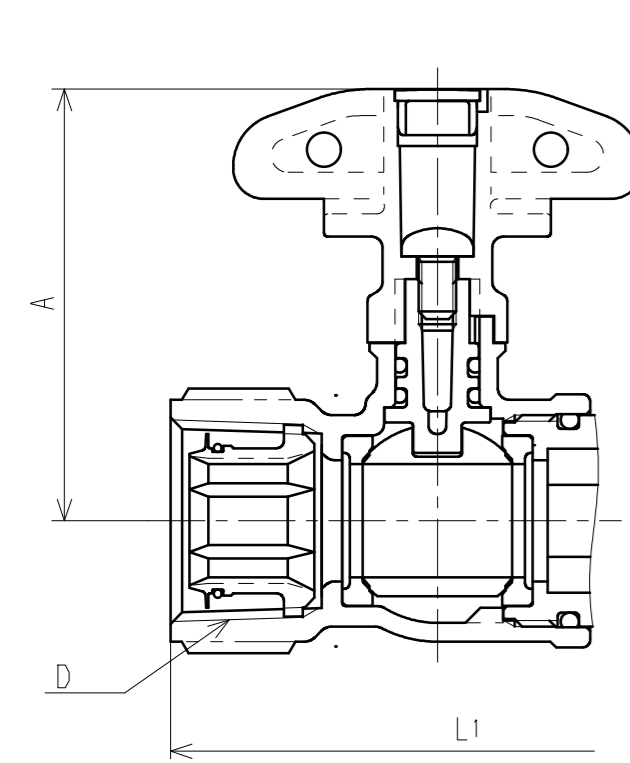
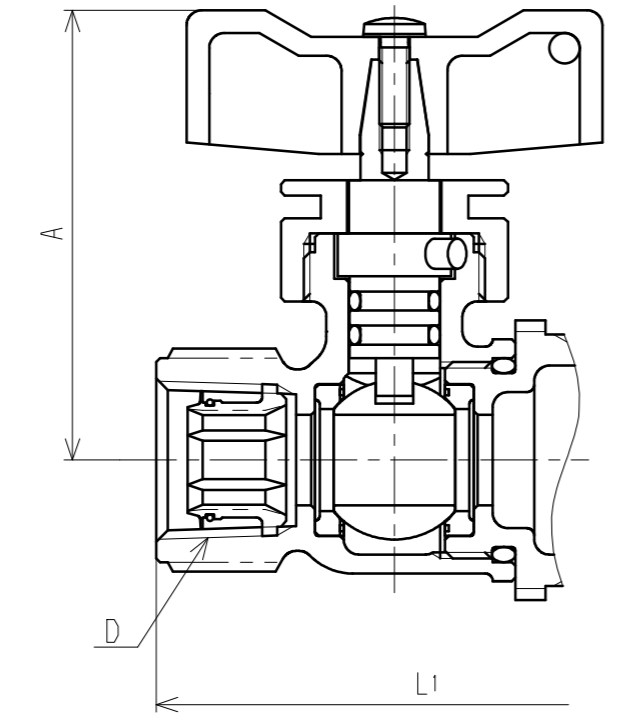


一次側テーパねじの場合

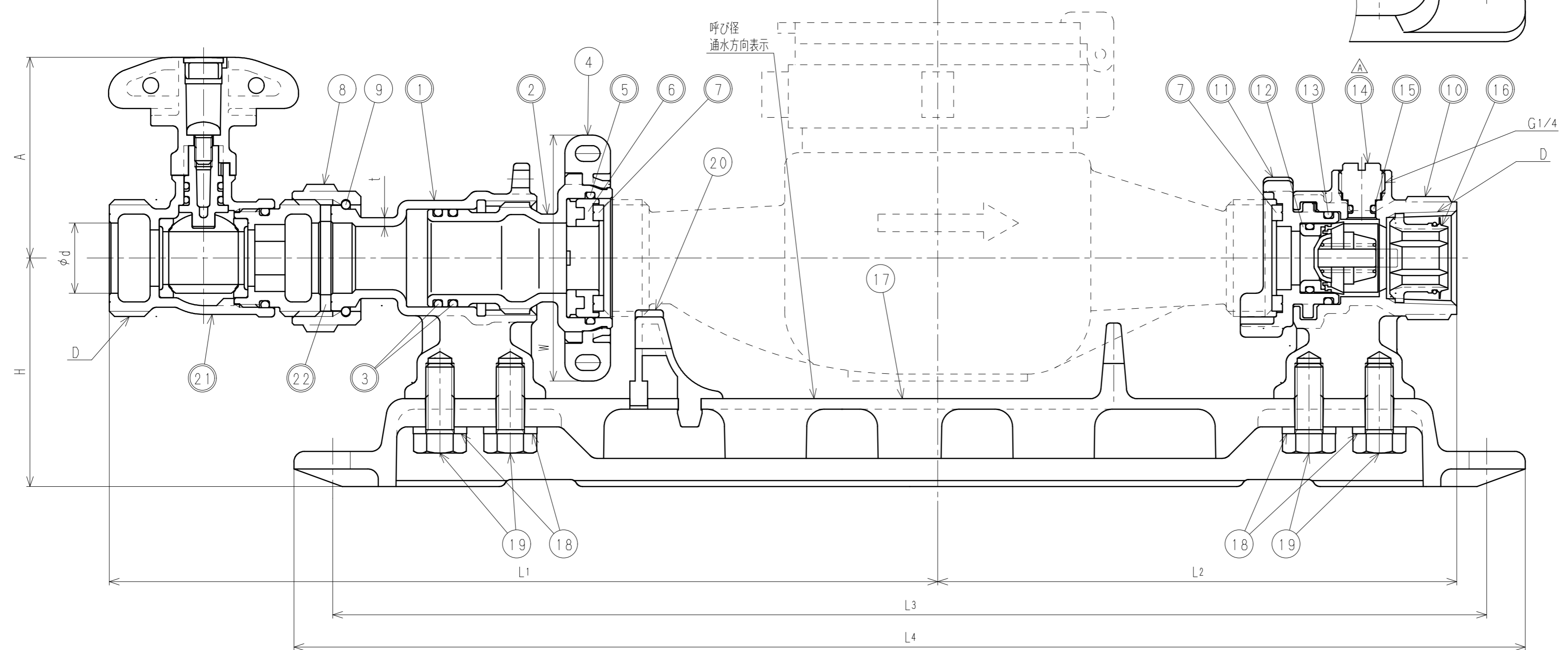
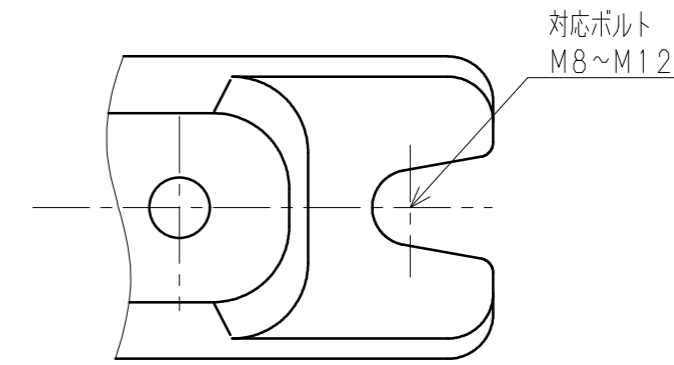


呼び径13S(L)の場合

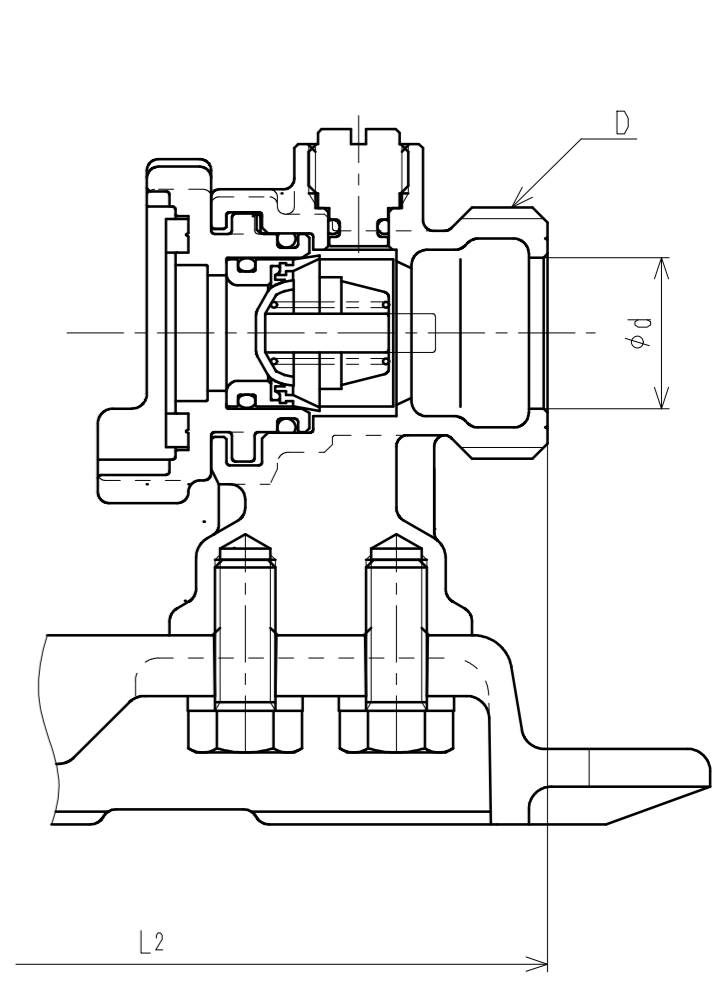


接水	品番	部品名	材質	規格番号	記号	摘要	接水	品番	部品名	材質	規格番号	記号	摘要
○	13	Oリング	合成ゴム		NBR		○	1	送り台座	青銅鑄物6種	JIS H 5120	CAC406	鉛除去表面処理
			青銅連鑄物6種	JIS H 5121	CAC406C					ビスマス青銅鑄物2種	JIS H 5120	CAC902	
○	14	圧抜き栓	△ ビスマス青銅鑄物2種 耐脱亜鉛黄銅棒	JIS H 5121 JIS H 3250	CAC902Cor903C C3531		○	2	送りねじ	青銅鑄物6種	JIS H 5120	CAC406	鉛除去表面処理
										ビスマス青銅鑄物2種	JIS H 5120	CAC902	
○	15	Oリング	合成ゴム		NBR		○	3	Oリング	合成ゴム		NBR	
○	16	管端コア	ポリエチレン 合成ゴム	JIS K 6922-2	PE EPDM		4	送りハンドル	ABS樹脂		ABS		
							○	5	Oリング	合成ゴム		NBR	
	17	ベース	アルミニウム合金ダイカスト	JIS H 5302	ADC12	アクリル塗装	○	6	メータ押え一次側	アセタルコポリマー		POM	
	18	ワッシャ	冷間圧延ステンレス鋼板	JIS G 4305	SUS304-CP		○	7	パッキン	合成ゴム		EPDM	
	19	ボルト	ステンレス鋼棒	JIS G 4303	SUS304-B		8	直結ナット	快削黄銅棒	JIS H 3250	C3604BD		
	20	メータ受け一次側	ABS樹脂		ABS		9	直結リング	りん青銅線	JIS H 3270	C5191W-H		
○	21	止水栓	別紙参照				○	10	二次側胴	青銅鑄物6種	JIS H 5120	CAC406	鉛除去表面処理
										ビスマス青銅鑄物2種	JIS H 5120	CAC902	
○	22	パッキン	合成ゴム		EPDM		○	11	メータ受け二次側	アセタルコポリマー		POM	
										アセタルコポリマー		POM	
							○	12	逆止弁	合成ゴム		NBR	
										ばね用ステンレス鋼線	JIS G 4314	SUS304-WPB	

注：部品表「接水」欄の○印及び 部品引出し番号の◎印は、水道水との接水部をしめす。



二次側平行おねじの場合



寸法表

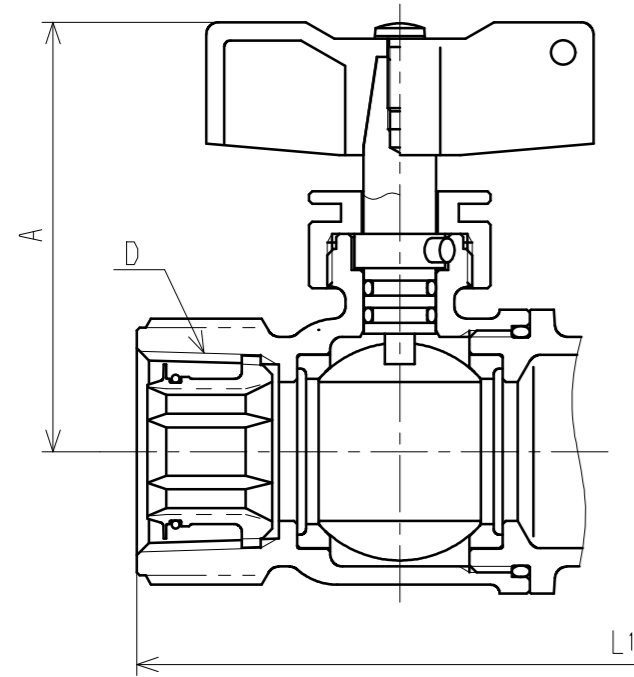
呼び径	D		L1		L2		L3	L4	d	H	W	A	t <sup>Free</sup>
	テーパねじ	平行おねじ	テーパねじ	平行おねじ	テーパねじ	平行おねじ							
13S	Rc1/2	G3/4	191.5	186.0	100.5	98.5	238	260	13	65	70	60	2.5
13L	Rc1/2	G3/4	224.0	218.5	133.0	131.0	303	325	13	65	70	60	2.5
20	Rc3/4	G1	244.0	235.5	147.5	145.5	328	350	20	65	70	57	2.5

品番	一次側接続形状	二次側接続形状
MUK5 S-UVP	平行おねじ	テーパねじ
MUK5 S-UP	平行おねじ	平行おねじ
MUK5 S-GVP	テーパねじ	テーパねじ
MUK5 S-GVUP	テーパねじ	平行おねじ

承認	2	H2021-007	2021.1.26	圧抜き栓変更のため、2019.1.23付図面より転記	中尾
変更点	No	管理No	日付	理由	担当
該当規格					

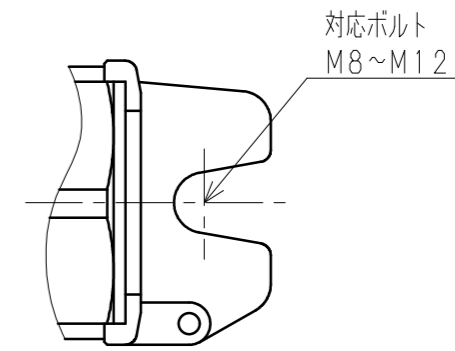
品番 上記記載  
 承認 検図 製図 設計  
 坂本 補川 中尾 加藤  
 Free mm  
 株式会社 タプ子  
 日付 2021年 1月26日 A2

一次側テーパめねじの場合

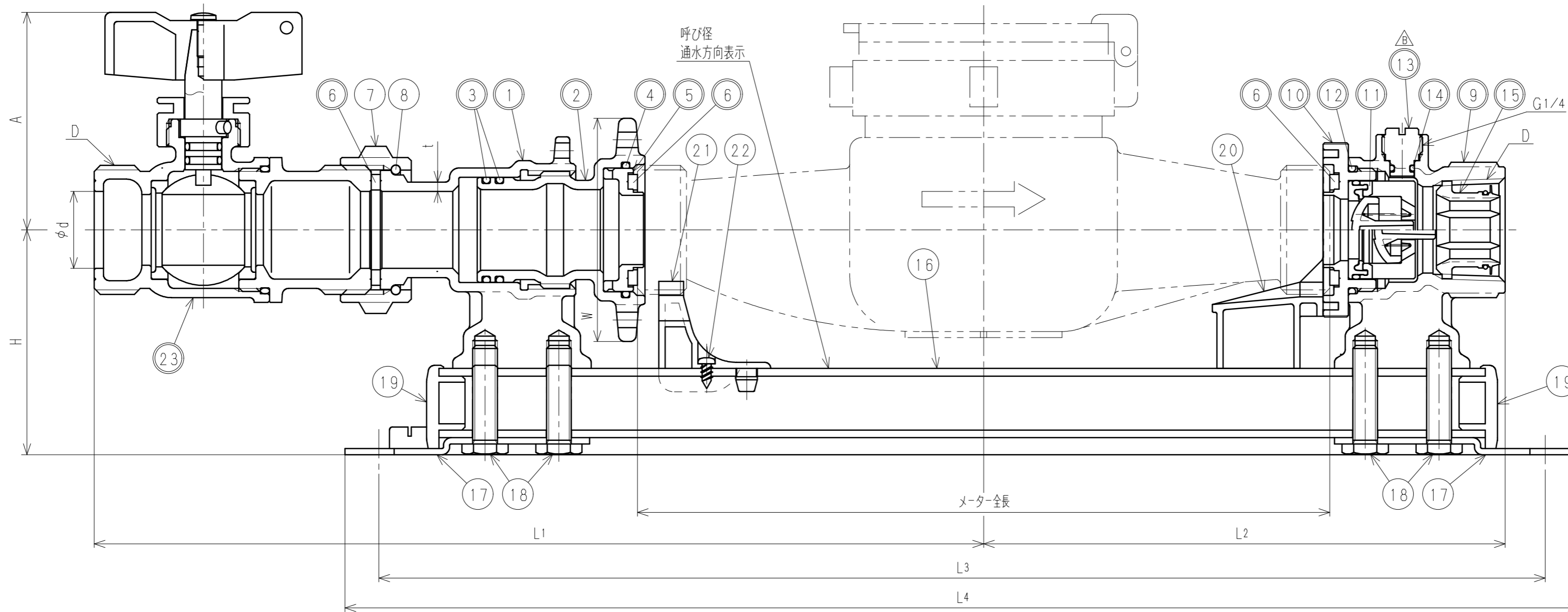
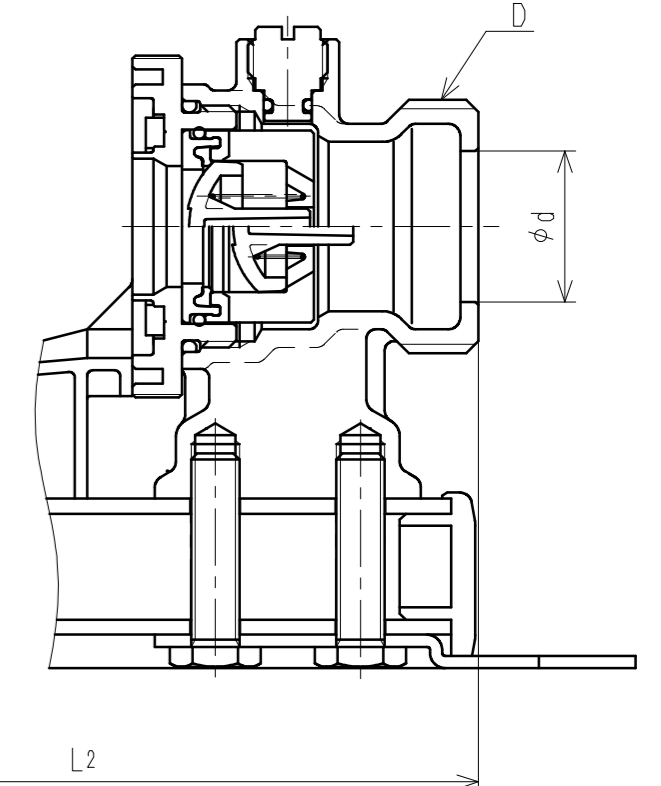


接水	品番	部品名	材質	規格番号	記号	摘要	接水	品番	部品名	材質	規格番号	記号	摘要
○	12	Oリング	合成ゴム		NBR		○	1	送り台座	青銅鑄物6種 ビスマス青銅鑄物2種	JIS H 5120 JIS H 5120	CAC406 CAC902	鉛除去表面処理
○	13	圧抜き栓	青銅連鑄物6種 ビスマス青銅鑄物2種or3種 耐脱亜鉛黄銅棒	JIS H 5121 JIS H 5121 JIS H 3250	CAC406C CAC902Cor903C C3531		○	2	送りハンドル	青銅鑄物6種 ビスマス青銅鑄物2種	JIS H 5120 JIS H 5120	CAC406 CAC902	鉛除去表面処理
○	14	Oリング	合成ゴム		NBR		○	3	Oリング	合成ゴム		NBR	
○	15	管端コア	ポリエチレン 合成ゴム	JIS K 6922-2	PE EPDM		○	4	Oリング	合成ゴム		NBR	
	16	ベース	アルミニウム合金	JIS H 4100	A6063	アルマイト処理	○	5	メータ押え一次側	青銅連鑄物6種 ビスマス青銅鑄物2種or3種	JIS H 5121 JIS H 5121	CAC406C CAC902Cor903C	鉛除去表面処理
	17	台座	冷間圧延ステンレス鋼板	JIS G 4305	SUS304-CP		○	6	パッキン	合成ゴム		EPDM	
	18	ボルト	ステンレス鋼棒	JIS G 4303	SUS304-B			7	直結ナット	青銅鑄物6種	JIS H 5120	CAC406	
	19	キャップ	ポリエチレン		LDPE			8	直結リング	りん青銅線	JIS H 3270	C5191W-H	
	20	逆付け防止リング	ABS樹脂		ABS		○	9	二次側胴	青銅鑄物6種 ビスマス青銅鑄物2種	JIS H 5120 JIS H 5120	CAC406 CAC902	鉛除去表面処理
	21	メータ受け一次側	ABS樹脂		ABS		○	10	メータ受け二次側	青銅連鑄物6種 ビスマス青銅鑄物2種or3種	JIS H 5121 JIS H 5121	CAC406C CAC902Cor903C	鉛除去表面処理
	22	止めねじ	ステンレス鋼線	JIS G 4309	SUS304-W					アセタルコポリマー 合成ゴム		POM NBR	
	23	止水栓	別紙参照				○	11	逆止弁	ばね用ステンレス鋼線	JIS G 4314	SUS304-WPB	

注：部品表「接水」欄の○印及び 部品引出し番号の◎印は、水道水との接水部をしめす。



二次側平行おねじの場合



寸法表 (mm)

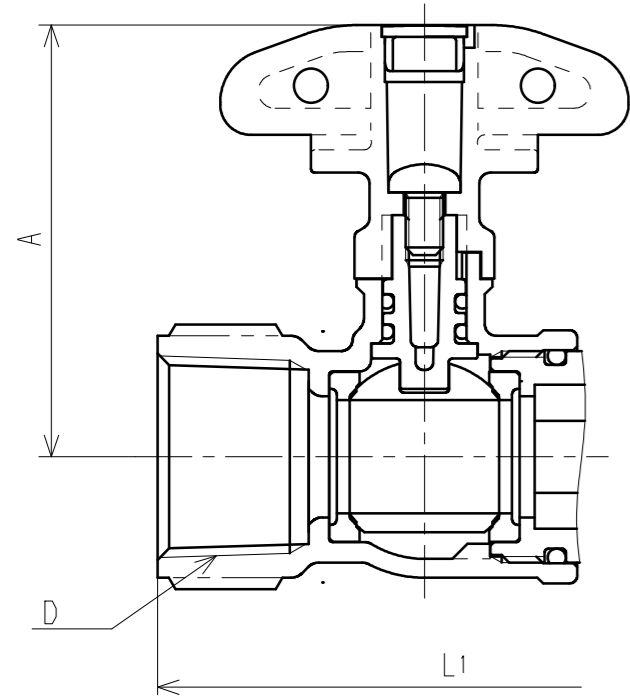
呼び径	D		L1		L2		L3	L4	d	H	W	A	t <sup>Free</sup> <sub>0.5</sub>	(参考) メータ全長
	テーパめねじ	平行おねじ	テーパめねじ	平行おねじ	テーパめねじ	平行おねじ								
25	Rc1	G1 1/4	297.0	289.0	169.5	168.5	376	398	25	73	73	71	3	225
25S	Rc1	G1 1/4	289.5	281.5	162.0	161.0	361	383	25	73	73	71	3	210

品番	一次側接続形状	二次側接続形状
MUK5 S-UVP	平行おねじ	テーパめねじ
MUK5 S-UP	平行おねじ	平行おねじ
MUK5 S-GVP	テーパめねじ	テーパめねじ
MUK5 S-GVUP	テーパめねじ	平行おねじ

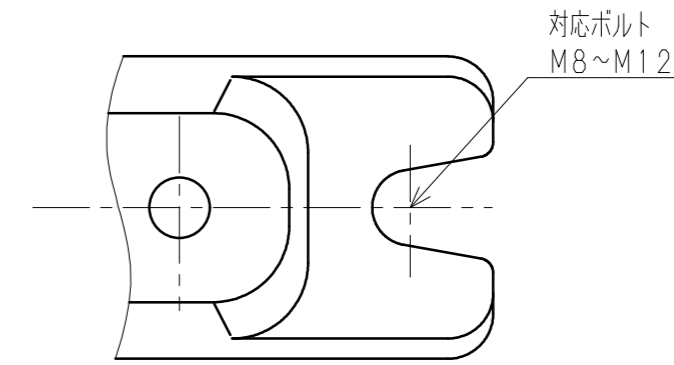
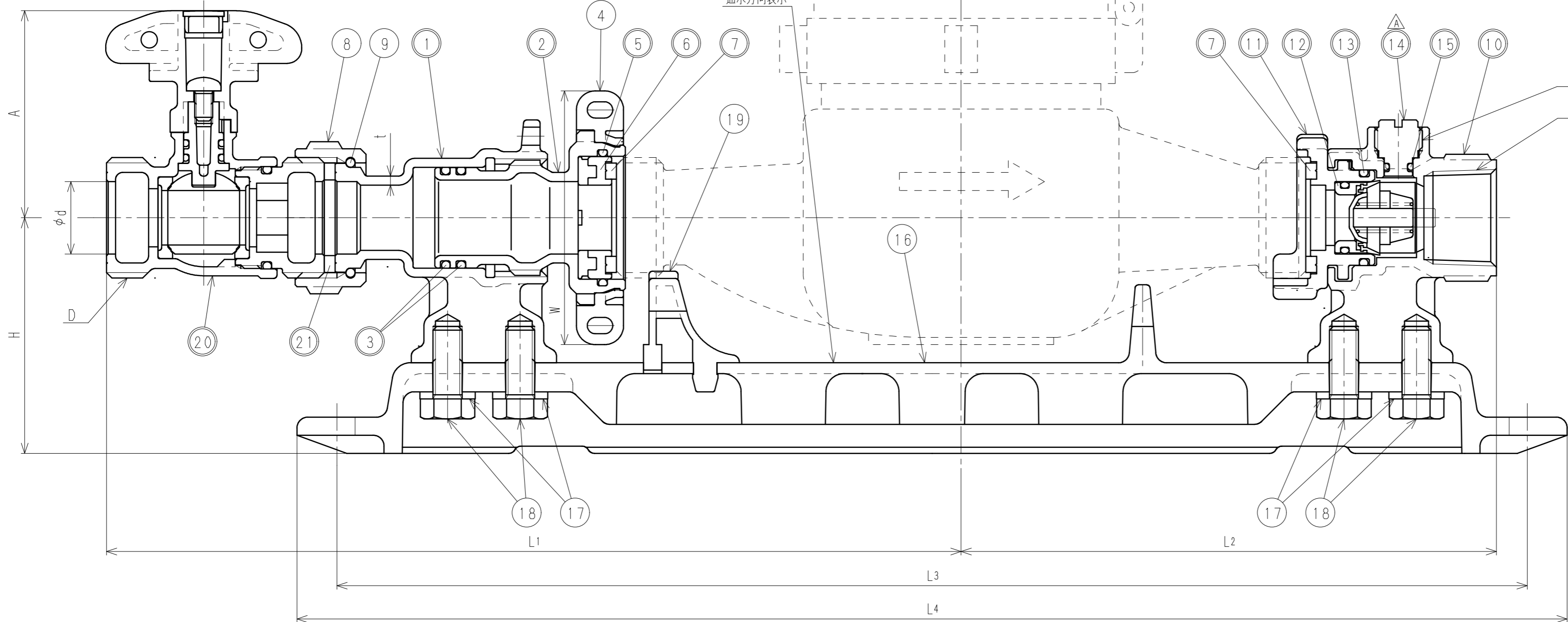
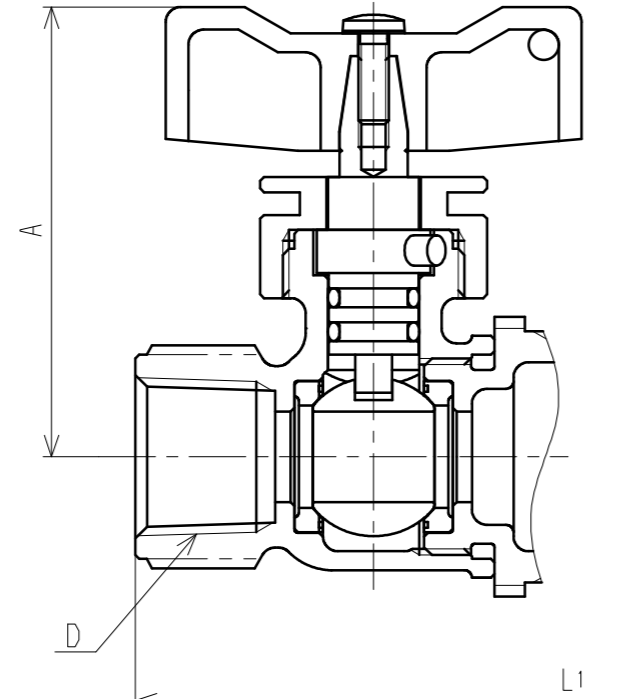
変更点	管理No	日付	理由	担当
2	H2021-007	2021.1.26	圧抜き栓変更のため、2020.1.17付図面より転記	中尾
1	B190203	2020.1.17	パリエーション追加のため、2019.1.23付図面より転記	山重

品番 上記記載  
承認 検図 製図 設計  
坂本 補川 中尾 加藤  
Free mm  
株式会社 タプ子  
日付 2021年 1月26日 A2

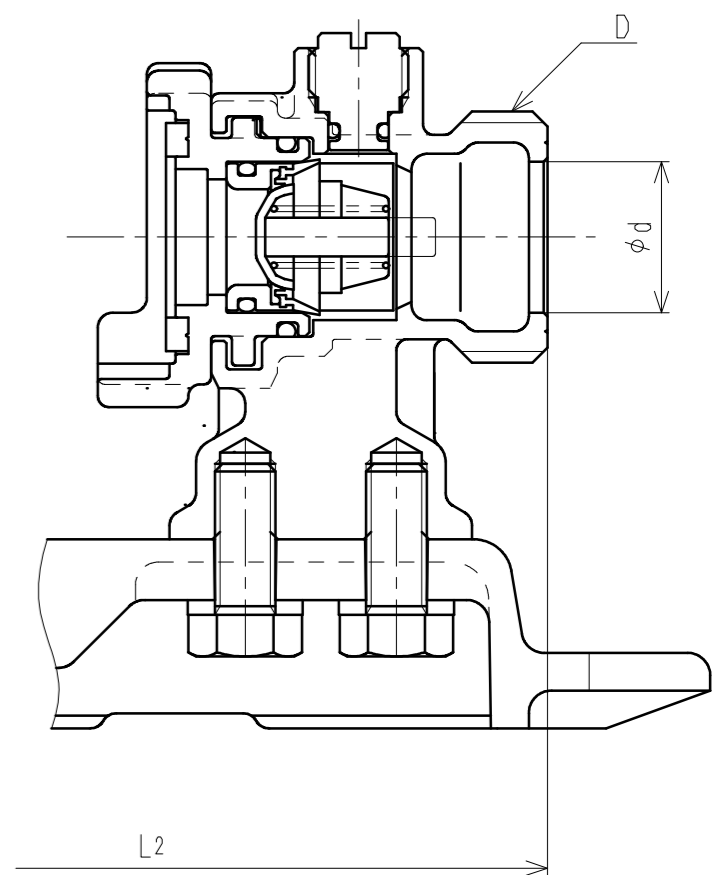
一次側テーパめねじの場合



呼び径13S(L)の場合



二次側平行おねじの場合



接水品番	部品名	材質	規格番号	記号	摘要	接水品番	部品名	材質	規格番号	記号	摘要
○ 13	Oリング	合成ゴム		NBR		○ 1	送り台座	青銅鑄物6種	JIS H 5120	CAC406	鉛除去表面処理
○ 14	圧抜き栓	青銅連鑄物6種	JIS H 5121	CAC406C		○ 2	送りねじ	ビスマス青銅鑄物2種	JIS H 5120	CAC902	鉛除去表面処理
		ビスマス青銅鑄物2種	JIS H 5121	CAC902Cor903C							
		耐脱亜鉛黄銅棒	JIS H 3250	C3531							
○ 15	Oリング	合成ゴム		NBR		○ 3	Oリング	合成ゴム		NBR	
16	ベース	アルミニウム合金ダイカスト	JIS H 5302	ADC12	アクリル塗装	4	送りハンドル	ABS樹脂		ABS	
17	ワッシャ	冷間圧延ステンレス鋼板	JIS G 4305	SUS304-CP		○ 5	Oリング	合成ゴム		NBR	
18	ボルト	ステンレス鋼棒	JIS G 4303	SUS304-B		○ 6	メータ押え一次側	アセタルコポリマー		POM	
19	メータ受け一次側	ABS樹脂		ABS		○ 7	パッキン	合成ゴム		EPDM	
○ 20	止水栓	別紙参照				8	直結ナット	快削黄銅棒	JIS H 3250	C3604BD	
○ 21	パッキン	合成ゴム		EPDM		9	直結リング	りん青銅線	JIS H 3270	C5191W-H	
						○ 10	二次側胴	青銅鑄物6種	JIS H 5120	CAC406	鉛除去表面処理
								ビスマス青銅鑄物2種	JIS H 5120	CAC902	
						○ 11	メータ受け二次側	アセタルコポリマー		POM	
								アセタルコポリマー		POM	
						○ 12	逆止弁	合成ゴム		NBR	
								ばね用ステンレス鋼線	JIS G 4314	SUS304-WPB	

注：部品表「接水」欄の○印及び 部品引出し番号の◎印は、水道水との接水部をしめす。

寸法表

呼び径	D		L1		L2		L3	L4	d	H	W	A	t <sup>+0.5°</sup>
	テーパめねじ	平行おねじ	テーパめねじ	平行おねじ	テーパめねじ	平行おねじ							
13S	Rc1/2	G3/4	191.5	186.0	100.5	98.5	238	260	13	65	70	60	2.5
13L	Rc1/2	G3/4	224.0	218.5	133.0	131.0	303	325	13	65	70	60	2.5
20	Rc3/4	G1	244.0	235.5	147.5	145.5	328	350	20	65	70	57	2.5

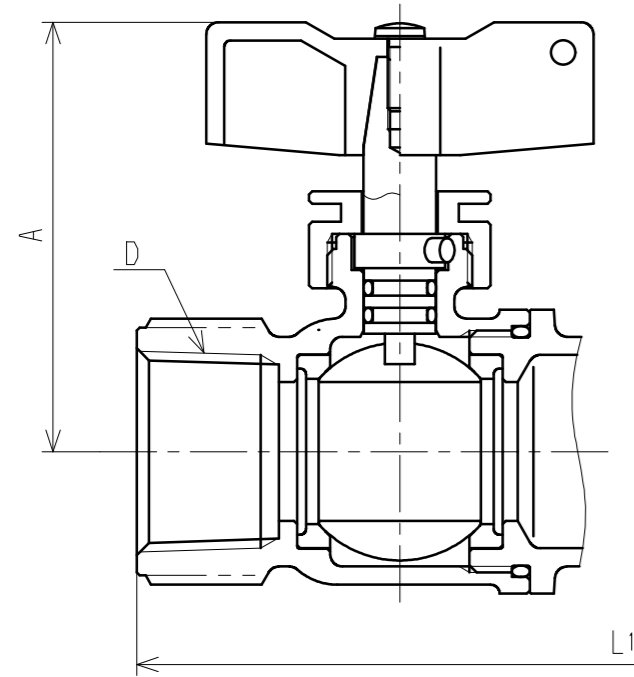
承認	2	H2021-007	2021.1.26	圧抜き栓変更の為、2019.1.23付図面より転記	中尾
変更点	No	管理No	日付	理由	担当
該当規格					

品番	一次側接続形状	二次側接続形状
MUK5 S-UVP-C	平行おねじ	テーパめねじ(コア無)
MUK5 S-GVP-C	テーパめねじ(コア無)	テーパめねじ(コア無)
MUK5 S-GVUP-C	テーパめねじ(コア無)	平行おねじ

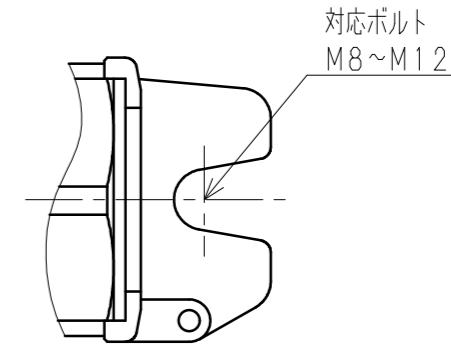
承認	坂本	検図	補川	製図	中尾	設計	加藤
品名記載							
メータユニット ストレート コア無							
Free							
mm							
株式会社 タプ子							
日付 2021年 1月26日 A2							

一次側テーパめねじの場合

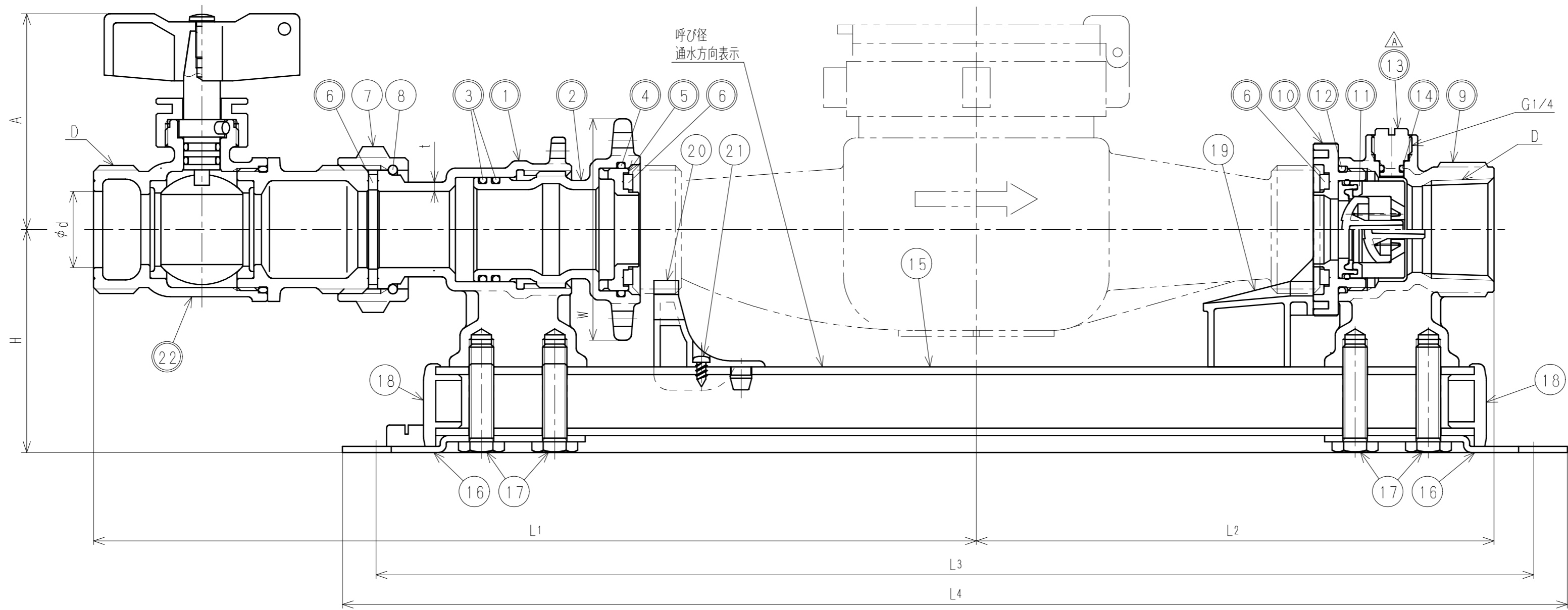
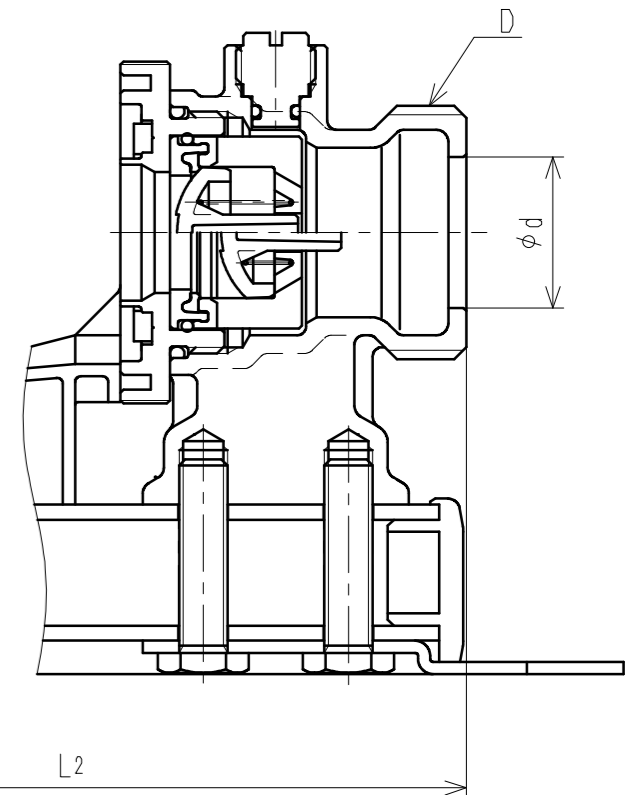


接水	品番	部品名	材質	規格番号	記号	摘要	接水	品番	部品名	材質	規格番号	記号	摘要
○	12	Oリング	合成ゴム		NBR		○	1	送り台座	青銅鑄物6種 ビスマス青銅鑄物2種	JIS H 5120 JIS H 5120	CAC406 CAC902	鉛除去表面処理
○	13	圧抜き栓	青銅連鑄物6種 ビスマス青銅鑄物2種or3種 耐脱亜鉛黄銅棒	JIS H 5121 JIS H 5121 JIS H 3250	CAC406C CAC902Cor903C C3531		○	2	送りハンドル	青銅鑄物6種 ビスマス青銅鑄物2種	JIS H 5120 JIS H 5120	CAC406 CAC902	鉛除去表面処理
○	14	Oリング	合成ゴム		NBR		○	3	Oリング	合成ゴム		NBR	
	15	ベース	アルミニウム合金	JIS H 4100	A6063	アルマイト処理	○	4	Oリング	合成ゴム		NBR	
	16	台座	冷間圧延ステンレス鋼板	JIS G 4305	SUS304-CP		○	5	メータ押え一次側	青銅連鑄物6種 ビスマス青銅鑄物2種or3種	JIS H 5121 JIS H 5121	CAC406C CAC902Cor903C	鉛除去表面処理
	17	ボルト	ステンレス鋼棒	JIS G 4303	SUS304-B		○	6	パッキン	合成ゴム		EPDM	
	18	キャップ	ポリエチレン		LDPE		○	7	直結ナット	青銅鑄物6種	JIS H 5120	CAC406	
	19	逆付け防止リング	ABS樹脂		ABS		○	8	直結リング	りん青銅線	JIS H 3270	C5191W-H	
	20	メータ受け一次側	ABS樹脂		ABS		○	9	二次側胴	青銅鑄物6種 ビスマス青銅鑄物2種	JIS H 5120 JIS H 5120	CAC406 CAC902	鉛除去表面処理
	21	止めねじ	ステンレス鋼線	JIS G 4309	SUS304-W		○	10	メータ受け二次側	青銅連鑄物6種 ビスマス青銅鑄物2種or3種	JIS H 5121 JIS H 5121	CAC406C CAC902Cor903C	鉛除去表面処理
	22	止水栓	別紙参照				○	11	逆止弁	アセタルコポリマー 合成ゴム ばね用ステンレス鋼線	 NBR JIS G 4314	 POM NBR SUS304-WPB	

注：部品表「接水」欄の○印及び 部品引出し番号の◎印は、水道水との接水部をしめす。



二次側平行おねじの場合



寸法表 (mm)

呼び径	D		L1		L2		L3	L4	d	H	W	A	t <sup>±0.5</sup>
	テーパめねじ	平行おねじ	テーパめねじ	平行おねじ	テーパめねじ	平行おねじ							
25	Rc1	G1 1/4	297	289	169.5	168.5	376	398	25	73	73	71	3

品番	一次側接続形状	二次側接続形状
MUK5 S-UVP-C	平行おねじ	テーパめねじ (コア無)
MUK5 S-GVP-C	テーパめねじ (コア無)	テーパめねじ (コア無)
MUK5 S-GVUP-C	テーパめねじ (コア無)	平行おねじ

承認	検図	製図	設計	品番	上記記載
坂本	楠川	中尾	加藤	メータユニット	ストレート コア無
Free				mm	mm
株式会社 タプ子					日付 2021年 1月26日 A2

変更点	2	H2021-007	2021.1.26	圧抜き栓変更の為、2019.1.23付図面より転記	中尾
管理No					
理由					
担当					